

ΠΑΡΑΚΑΛΩ ΣΑΡΩΣΤΕ ΤΟΝ ΚΩΔΙΚΟ QR ΓΙΑ ΝΑ ΔΕΙΤΕ ΤΙΣ ΟΔΗΓΙΕΣ ΚΑΙ ΣΕ ΑΛΛΕΣ ΓΛΩΣΣΕΣ



Pls. Scannez le code QR pour consulter les informations sur la promotion et la gestion des jeux gratuits. DE. Scannen Sie den QR-Code, um die Informationen zur Teilnahme und den Ablauf der Gewinnspiele anzuzeigen. RU. Сканируйте код QR, чтобы получить информацию о конкурсе и правилах участия. IT. Scansiona il codice QR per visualizzare le informazioni sulla promozione e la gestione dei giochi gratuiti. ES. Escanea el código QR para ver la información sobre la promoción y gestión de los juegos gratuitos. PT. Escaneie o código QR para visualizar as informações sobre a participação e gestão dos jogos gratuitos. FR. Scannez le code QR pour consulter les informations sur la promotion et la gestion des jeux gratuits.

ΣΑΡΩΣΤΕ ΤΟΝ ΚΩΔΙΚΟ QR ΓΙΑ ΝΑ ΔΕΙΤΕ ΠΛΗΡΟΦΟΡΙΕΣ ΣΧΕΤΙΚΑ ΜΕ ΤΗΝ ΠΡΟΩΝΗ ΚΑΙ ΩΔΕΙΞΗ ΤΩΝ ΧΡΗΣΙΜΟΠΟΙΟΥΜΕΝΩΝ ΜΠΑΤΑΡΙΩΝ



Pls. Scannez le code QR pour consulter les informations sur la promotion et la gestion des jeux gratuits. DE. Scannen Sie den QR-Code, um die Informationen zur Teilnahme und den Ablauf der Gewinnspiele anzuzeigen. RU. Сканируйте код QR, чтобы получить информацию о конкурсе и правилах участия. IT. Scansiona il codice QR per visualizzare le informazioni sulla promozione e la gestione dei giochi gratuiti. ES. Escanea el código QR para ver la información sobre la promoción y gestión de los juegos gratuitos. PT. Escaneie o código QR para visualizar as informações sobre a participação e gestão dos jogos gratuitos. FR. Scannez le code QR pour consulter les informations sur la promotion et la gestion des jeux gratuits.

⚠ ΠΡΟΕΙΔΟΠΟΙΗΣΗ:
ΚΙΝΔΥΝΟΣ ΠΝΙΓΜΟΥ - Μικρά κομμάτια.
Ακατάλληλο για παιδιά κάτω των 3 ετών.

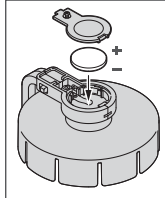
ΚΙΝΟΥΜΕΝΑ ΣΧΕΔΙΑ SPINNER

A. ΜΗΝΥΜΑΤΑ ΑΣΦΑΛΕΙΑΣ

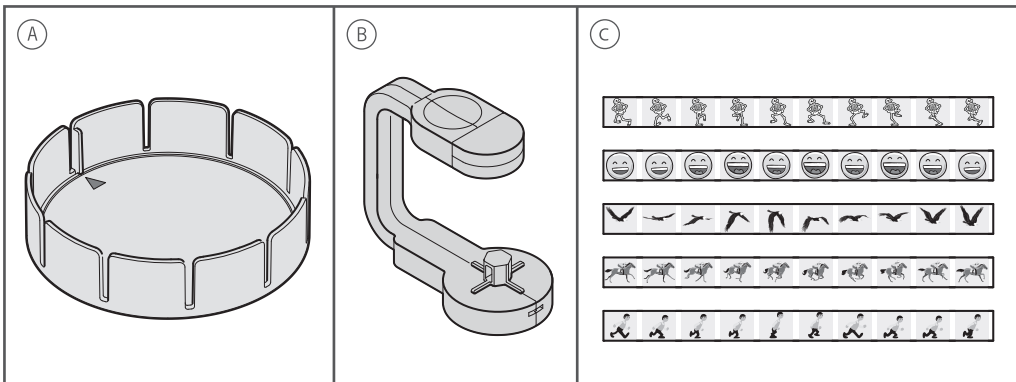
1. Η συσκευασία απευθύνεται σε παιδιά 5 ετών και άνω.
2. Για να αποφύγετε την πιθανότητα βραχυκυκλώματος, μην αγγίζετε ποτέ τις επαφές μέσα στη θήκη μπαταριών με μεταλλικά αντικείμενα.
3. Παρακαλώ διαβάστε όλες τις οδηγίες και κρατήστε τις, καθώς περιέχουν σημαντικές πληροφορίες.

B. ΧΡΗΣΗ ΜΠΑΤΑΡΙΩΝ

1. Ξεβιδώστε τη θήκη μπαταριών για να αντικαταστήσετε με νέες μπαταρίες όπως φαίνεται στο διάγραμμα. Απαιτείται επίβλεψη ενήλικα. Πάντα να ασφαλίσετε πλήρως τη θήκη μπαταριών. Εάν η θήκη μπαταριών δεν κλείνει με ασφάλεια, σταματήστε τη χρήση του προϊόντος, αφαιρέστε τις μπαταρίες και κρατήστε τις μακριά από παιδιά.
2. Χρησιμοποιήστε 1 μπαταρία κομπιού 3V (Μοντέλο CR2032).
3. Για καλύτερα αποτελέσματα, χρησιμοποιείτε πάντα καινούργιες μπαταρίες.
4. Βεβαιωθείτε ότι τοποθετείτε τις μπαταρίες με τη σωστή πολικότητα.
5. Αφαιρέστε τις μπαταρίες από το παιχνίδι όταν δεν χρησιμοποιείται.
6. Αντικαταστήστε αμέσως τις εξαντλημένες μπαταρίες για να αποφύγετε την πιθανότητα ζημιάς στο παιχνίδι.
7. Οι επαναφορτιζόμενες μπαταρίες πρέπει να αφαιρούνται από το παιχνίδι πριν την επαναφόρτιση.
8. Οι επαναφορτιζόμενες μπαταρίες πρέπει να φορτίζονται υπό την επίβλεψη ενήλικα.
9. Βεβαιωθείτε ότι οι ακροδέκτες τροφοδοσίας στη θήκη μπαταριών δεν είναι βραχυκυκλωμένοι.
10. Μην επιχειρήσετε να επαναφορτίσετε μη επαναφορτιζόμενες μπαταρίες.
11. Μην τοποθετείτε μαζί παλιές και καινούργιες μπαταρίες ή διαφορετικού τύπου.
12. Μην τοποθετείτε μαζί αλκαλικές μπαταρίες, ψευδαργύρου - άνθρακα ή επαναφορτιζόμενες μπαταρίες.
13. Σχετικά με όλες τις μπαταρίες κομπιού: α) Αφαιρέστε και ανακυκλώστε ή απορρίψτε αμέσως τις χρησιμοποιημένες μπαταρίες σύμφωνα με τους κανονισμούς και κρατήστε τις μακριά από παιδιά. ΜΗΝ απορρίψτε τις μπαταρίες στα οικιακά απόβλητα και μην τις καίτε. β) Ακόμη και οι χρησιμοποιημένες μπαταρίες μπορεί να προκαλέσουν σοβαρό τραυματισμό ή θάνατο. γ) Καλέστε το τοπικό κέντρο δηλητηριάσεων για πληροφορίες θεραπείας. δ) Μην εξαναγκάζετε την εκφόρτιση, μην επαναφορτίζετε, αποσυρμαλογοείτε, θερμαίνετε ή αποσφραγώνετε. Κάτι τέτοιο μπορεί να προκαλέσει τραυματισμό λόγω εξερισμού, διαρροής ή έκρηξης που οδηγεί σε χημικά εγκαύματα. ε) Το σύμβολο «Προειδοποίηση περιέχει μπαταρία κομπιού» σημαίνει ότι αυτό το προϊόν περιέχει μπαταρία κομπιού. Είναι επικίνδυνο σε περίπτωση κατάποσης. Αντικαταστήσιμη κυψέλη: α) Αφαιρέστε και ανακυκλώστε ή απορρίψτε αμέσως τις μπαταρίες από εξοπλισμό που δεν χρησιμοποιείται για παρατεταμένο χρονικό διάστημα σύμφωνα με τους κανονισμούς.
14. ⚠ **ΠΡΟΕΙΔΟΠΟΙΗΣΗ:** Αυτό το προϊόν περιέχει μπαταρία κομπιού. Σε περίπτωση κατάποσης, η μπαταρία κομπιού μπορεί να προκαλέσει εσωτερικά χημικά εγκαύματα σε μόλις δύο ώρες και να οδηγήσει σε θάνατο. Απορρίψτε αμέσως τις χρησιμοποιημένες μπαταρίες. Κρατήστε τις καινούργιες και τις χρησιμοποιημένες μπαταρίες μακριά από παιδιά. Εάν νομίζετε ότι οι μπαταρίες μπορεί να έχουν καταποθεί ή τοποθετηθεί μέσα σε οποιοδήποτε μέρος του σώματος, αναζητήστε άμεσα ιατρική βοήθεια. Η μπαταρία είναι επικίνδυνη. Η μπαταρία μπορεί να προκαλέσει σοβαρό τραυματισμό εάν καταποθεί ή τοποθετηθεί μέσα σε οποιοδήποτε μέρος του σώματος.

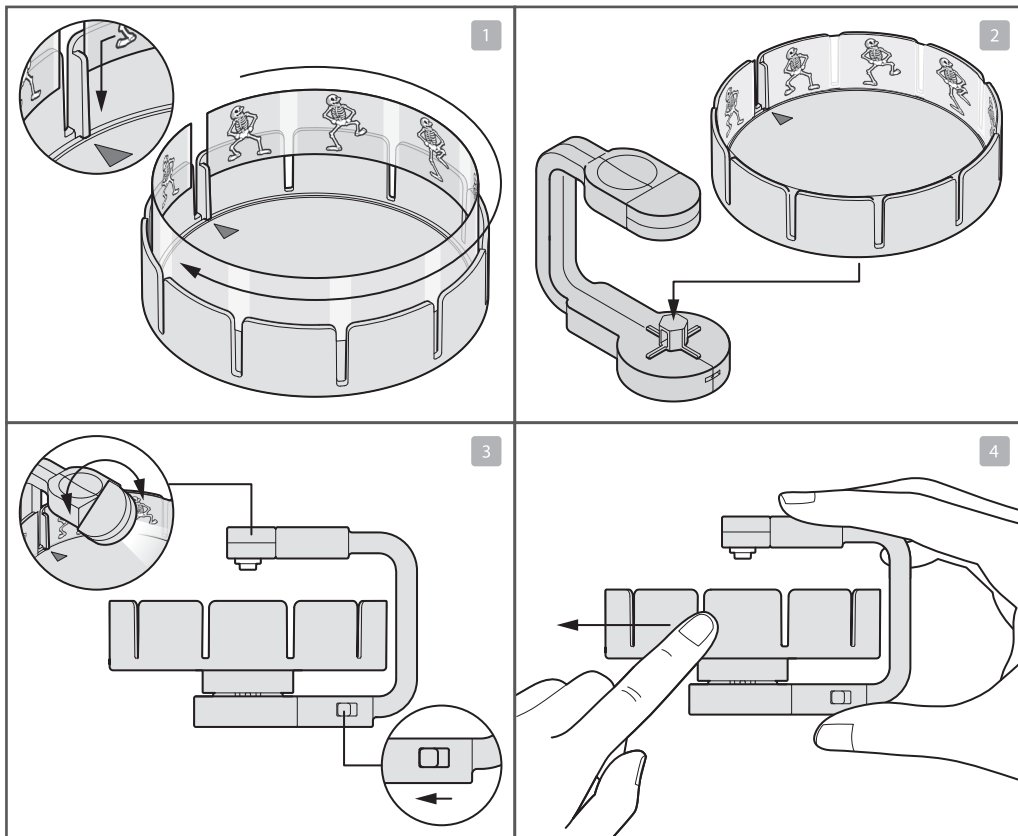


Γ. ΠΕΡΙΕΧΟΜΕΝΑ



(A) τροχός, (B) λαβή σπηρίγματος, (Γ) λωρίδες κινουμένων σχεδίων x 5.

Δ. ΟΔΗΓΙΕΣ



1. Αφαιρέστε το προστατευτικό φύλλο από τη λωρίδα κινουμένων σχεδίων. Ευθυγραμμίστε το ένα άκρο της λωρίδας κινουμένων σχεδίων με την υποδοχή στον τροχό που έχει τριγωνικό ανάγλυφο σημάδι. Σύρετε τη λωρίδα κινουμένων σχεδίων στον εσωτερικό δακτύλιο του τροχού. Βεβαιωθείτε ότι η λωρίδα κινουμένων σχεδίων τυλίγεται γύρω από τον εσωτερικό δακτύλιο και ότι τα καρέ κινουμένων σχεδίων δεν εμποδίζουν τις σχισμές προβολής.

2. Προσαρτήστε τον τροχό στη λαβή του στηρίγματος.

3. Αφαιρέστε το μονωτικό περίβλημα από τη θήκη μπαταριών και ανάψτε το φως. Ρυθμίστε το φως προς τα έξω.

4. Περιστρέψτε τον τροχό και παρακολουθήστε τα κινούμενα σχέδια να ζωντανεύουν κάτω από το φως - είναι μαγικό! Περιλαμβάνονται πέντε λωρίδες κινουμένων σχεδίων· αλλάξτε τα κινούμενα σχέδια επαναλαμβάνοντας τα βήματα 1 έως 3.

Ε. ΕΝΔΙΑΦΕΡΟΝΤΑ ΣΤΟΙΧΕΙΑ

- Τα κινούμενα σχέδια λειτουργούν, επειδή τα μάτια μας διατηρούν μια εικόνα για ένα κλάσμα του δευτερολέπτου, αφού εξαφανιστεί, δημιουργώντας την ψευδαίσθηση της κίνησης (εμμονή της όρασης).
- Το παιχνίδι Κινούμενα Σχέδια Spinner, γνωστό και ως ζωοτρόπιο, εφευρέθηκε το 1834 από τον William George Horner, έναν Βρετανό μαθηματικό.
- Το ζωοτρόπιο είναι ένας περιστρεφόμενος κύλινδρος με σχισμές στα πλευρά του. Όταν κοιτάζει κανείς μέσα από τις σχισμές, οι εικόνες στο εσωτερικό φαίνεται να κινούνται, δημιουργώντας απλά κινούμενα σχέδια.
- Το ζωοτρόπιο και παρόμοιες συσκευές ήταν από τις πρώτες μορφές τεχνολογίας κινηματογράφου και έθεσαν τα θεμέλια για τη σύγχρονη κινηματογραφία και τα κινούμενα σχέδια.

ΕΡΩΤΗΣΕΙΣ ΚΑΙ ΣΧΟΛΙΑ

Σας εκτιμούμε ως πελάτη και η ικανοποίησή σας όσον αφορά το προϊόν είναι σημαντική για εμάς. Σε περίπτωση που έχετε οποιαδήποτε σχόλια ή ερωτήσεις, ή βρείτε κάποια κομμάτια αυτού του παιχνιδιού να λείπουν ή να είναι ελαττωματικά, παρακαλούμε μην διστάσετε να επικοινωνήσετε με τον διανομέα μας στη χώρα σας, η διεύθυνση του οποίου είναι τυπωμένη στη συσκευασία. Είστε επίσης ευπρόσδεκτοι να επικοινωνήσετε με την ομάδα υποστήριξης προώθησης του προϊόντος στην ηλεκτρονική διεύθυνση Email: infodesk@4M-IND.com, Φαξ (852) 25911566, Τηλ. (852) 28936241, Ιστότοπος: WWW.4M-IND.COM